

Welche passt wo?

Höhe 1,1 m	ECO <hr style="width: 50%; margin: 5px auto;"/> ECO +	GEDA 200 Z GEDA 300 Z <hr style="width: 50%; margin: 5px auto;"/> GEDA 500 Z		
Höhe 1,1 m	STANDARD-BASIC STANDARD COMFORT	GEDA Multilift Serie GEDA Multilift P Serie	GEDA PH Serie	GEDA 300 Z/ZP GEDA 500 Z/ZP GEDA 1500 Z/ZP GEDA ERA 1200 Z/ZP GEDA 500 ZP P GEDA 1500 ZP P
Höhe 1,8 m/2,1 m	HOHE & GESCHLOSSENE ETAGEN- SICHERUNGSTÜR	GEDA Multilift Serie GEDA Multilift P Serie	GEDA PH Serie	

Um die jeweiligen nationalen Betriebsvorschriften zu erfüllen, bieten wir Ihnen weiteres Zubehör (Steuerungen, Befestigungsteile usw.) an.

Ihr Fachhändler:



GEDA-Dechentreiter GmbH & Co.KG
 Mertinger Straße 60
 D-86663 Asbach-Bäumenheim
 Phone +49 (0) 906 9809-0
 Fax +49 (0) 906 9809-50
 info@geda.de
 www.geda.de



GEDA® Etagensicherungstüren

**Neue Maschinenrichtlinie 2006/42/EG
gültig seit 29. Dezember 2009!**
... Schutzvorrichtungen müssen mit einer
Verriegelungseinrichtung verbunden sein, die **durch die
Position des Lastträgers** gesteuert wird.
(Auszug aus der Maschinenrichtlinie)



Durch die speziell von GEDA entwickelte und **patentierete Verriegelungseinrichtung** entsprechen die Etagensicherungstüren der ECO-Reihe den Anforderungen der aktuellen Maschinenrichtlinie.

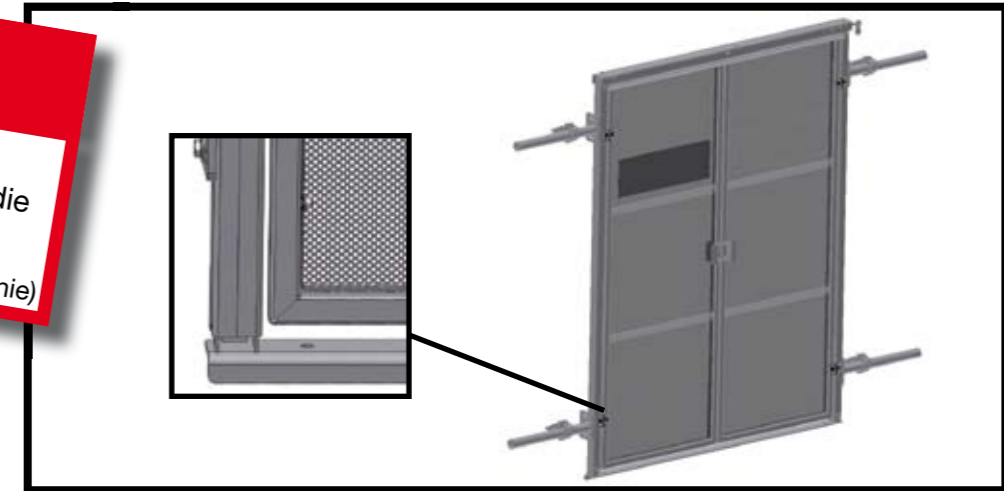
ECO Art. Nr. 38500 | **ECO +** Art. Nr. 39700

- passend für alle Gerüstfelder von 2,0 m (2,07 m) bis 3,0 m (3,07 m) Breite
- leichte, modulare Bauweise
- einfacher und leichter Aufbau
- wahlweise einsetzbar links- oder rechts-öffnend
- alle Teile feuerverzinkt
- Höhe **ECO:** 1,1 m **ECO +:** 1,1 m
- Gewicht **ECO:** 20 kg **ECO +:** 25 kg

GEDA - Etagensicherungstüren ...*

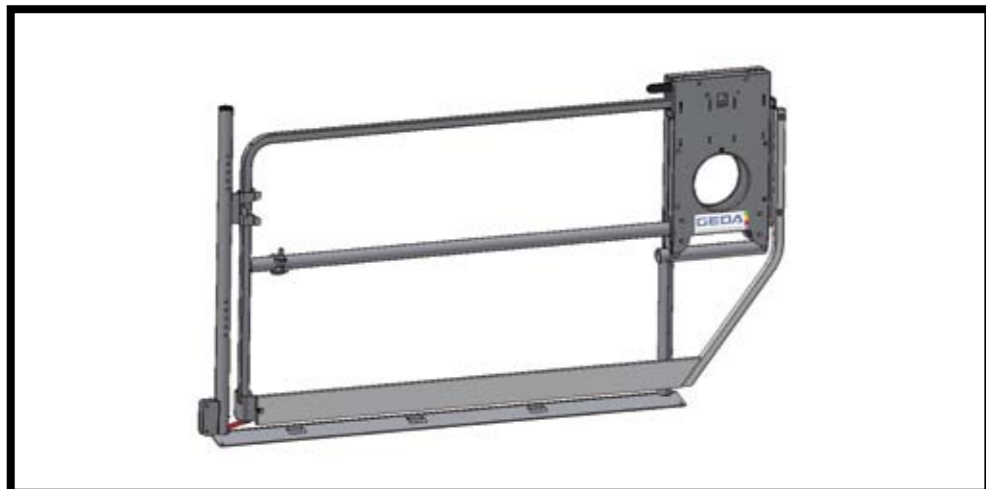
- ▶ ... sind passend für alle Personen- und Materialaufzüge und Transportbühnen!
- ▶ ... sind die preiswerte, systemfreie und modulare Lösung für Ihre individuellen Anforderungen!
- ▶ ... sind universell, je nach baulichen Gegebenheiten, einsetzbar!

* beachten Sie die jeweils gültigen nationalen Betriebsvorschriften!



**HOHE & GESCHLOSSENE
ETAGENSICHERUNGSTÜR** Art. Nr. 41441
41442

- ermöglicht das Fahren ohne Abstand zum Gebäude
- notwendig ab einer Hubgeschwindigkeit von 40 m/min.
- einfacher und leichter Aufbau
- alle Teile feuerverzinkt
- Höhe 1,80 m sowie 2,10 m
- Gewicht 91 kg



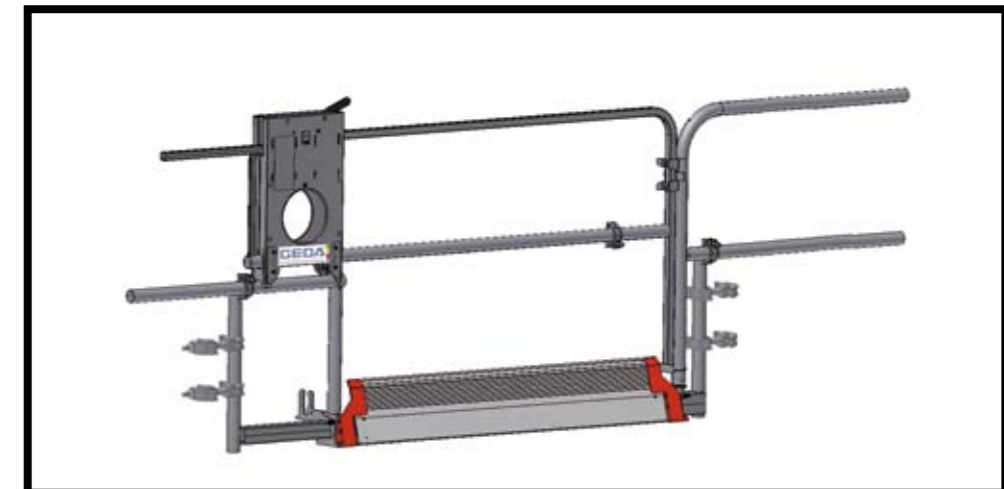
STANDARD - BASIC Art. Nr. 01268

- passend für alle Gerüstfelder mit 2,0 m (2,07 m)
- einfacher und leichter Aufbau
- wahlweise einsetzbar links- oder rechts-öffnend
- alle Teile feuerverzinkt
- einteilig (Gewicht 42 kg, Höhe 1,1 m)



STANDARD Art. Nr. 01217

- passend für alle Gerüstfelder von 2,0 m (2,07 m) bis 2,5 m (2,57 m) Breite
- einfacher und leichter Aufbau
- wahlweise einsetzbar links- oder rechts-öffnend
- alle Teile feuerverzinkt
- inkl. 2 Befestigungsrohre (höhenverstellbar) und 3 Spezialkupplungen (Kreuz)
- einteilig (Gewicht 47 kg, Höhe 1,1 m)



COMFORT Art. Nr. 01212

- passend für alle Gerüstfelder von 2,0 m (2,07 m) bis 3,0 m (3,07 m) Breite
- leichte, modulare Bauweise
- einfacher und leichter Aufbau
- wahlweise einsetzbar links- oder rechts-öffnend
- alle Teile feuerverzinkt
- inkl. 4 Spezialkupplungen (Parallel)
- dreiteilig (Gewicht 7 kg/38 kg/20 kg, Höhe 1,1 m)

