



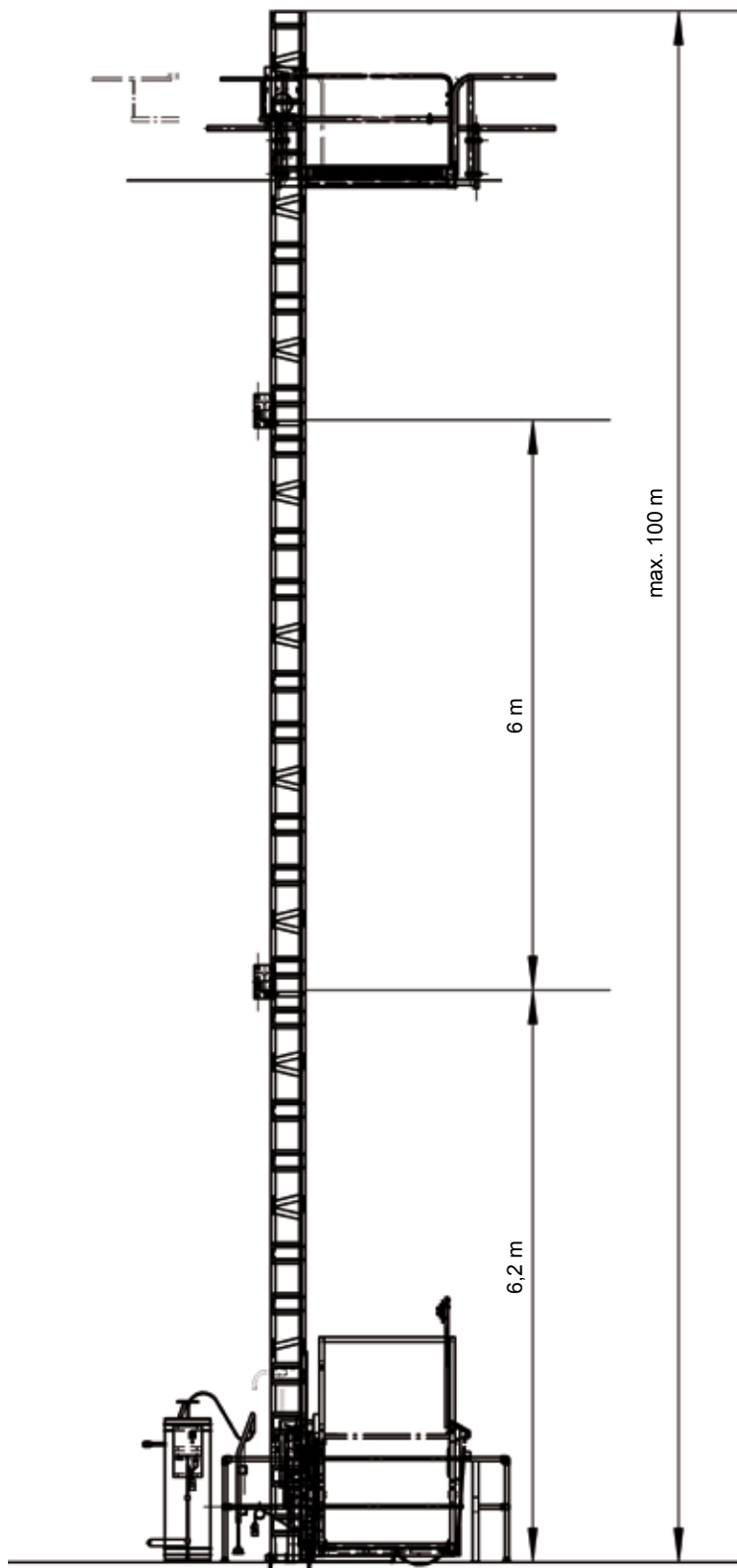
500 ZP-P

## TECHNISCHE DATEN / TECHNICAL DATA

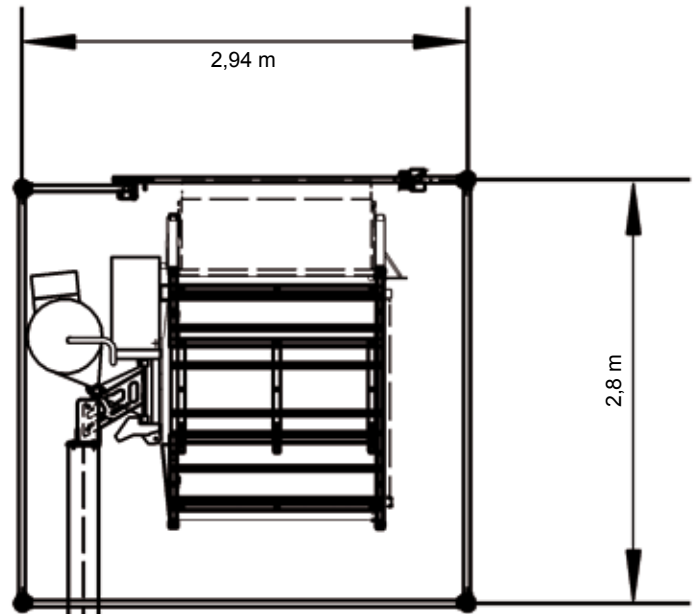
Max. Tragfähigkeit / <i>Max. load capacity</i>	500 kg - 5 Personen / <i>5 person</i>
Hubgeschwindigkeit / <i>Lifting speed</i>	12 m/min
Max. Förderhöhe / <i>Max. lifting height</i>	100 m
Abmessungen Fahrkorb / <i>Car dimension</i>	1,6 m x 1,4 m
Stromanschluss / <i>Power supply</i>	400 V, 16 A

Sonderausführungen auf Anfrage! /  
For special application please contact factory!

Änderungen / Irrtümer vorbehalten - *Changes / Errors excepted*



## Platzbedarf / Space requirement



## Etagensicherungstür / Landing level safety gate



Änderungen / Irrtümer vorbehalten - Changes / Errors excepted

**GEDA-Dechentreiter  
GmbH & Co. KG**  
Mertinger Strasse 60  
D-86663 Asbach-Bäumenheim  
Phone: +49 906 9809-0  
Fax: +49 906 9809-50

**GEDA-Dechentreiter  
GmbH & Co. KG**  
Niederlassung Nordwest  
Marie-Curie-Strasse 11  
D-59192 Bergkamen-Rünthe  
Phone: +49 2389 987432  
Fax: +49 2389 987433





## Platzbedarf / Space requirement

3,3 m

max. 100 m

2,9 m

max. 10 m

## Etagensicherungstür / Landing level safety gate

max. 6 m

Änderungen / Irrtümer vorbehalten - Changes / Errors excepted

**GEDA-Dechentreiter  
GmbH & Co. KG**  
Mertinger Strasse 60  
D-86663 Asbach-Bäumenheim  
Phone: +49 906 9809-0  
Fax: +49 906 9809-50

**GEDA-Dechentreiter  
GmbH & Co. KG**  
Niederlassung Nordwest  
Marie-Curie-Strasse 11  
D-59192 Bergkamen-Rünthe  
Phone: +49 2389 987432  
Fax: +49 2389 987433