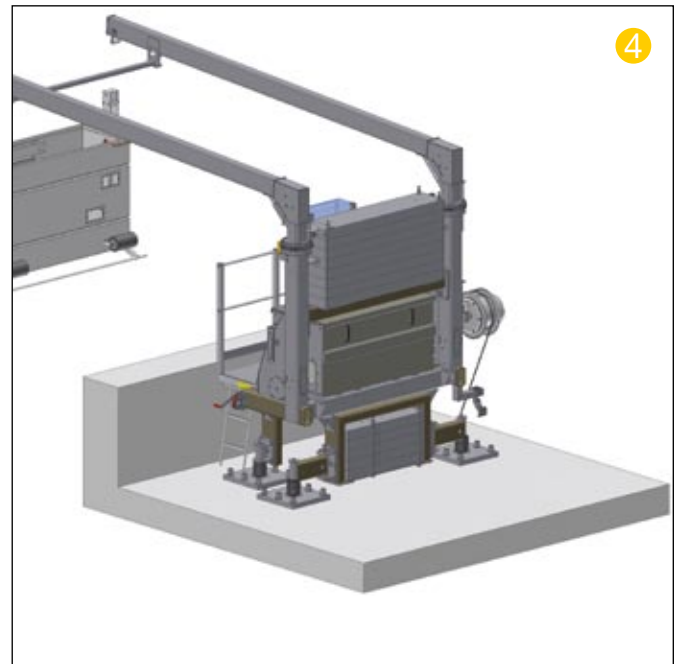
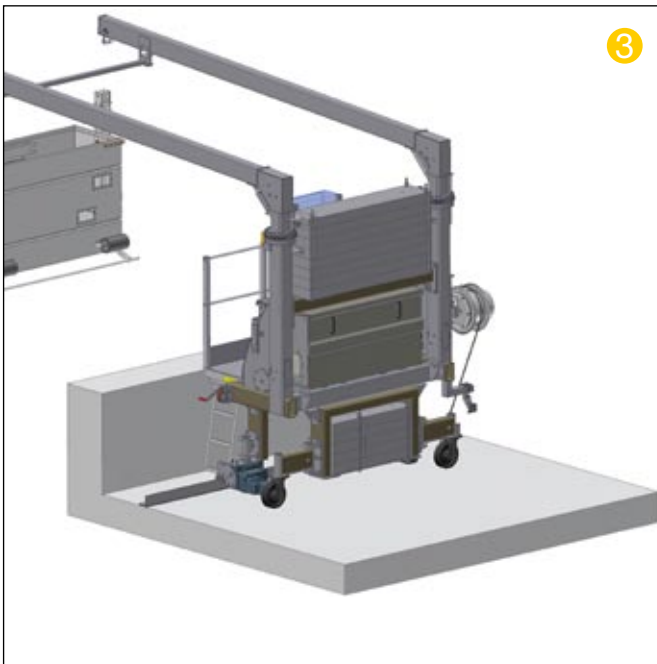
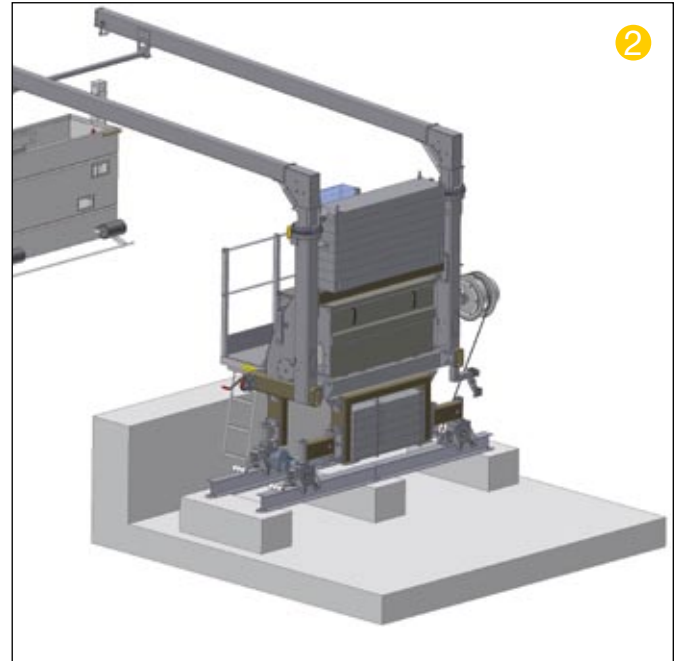
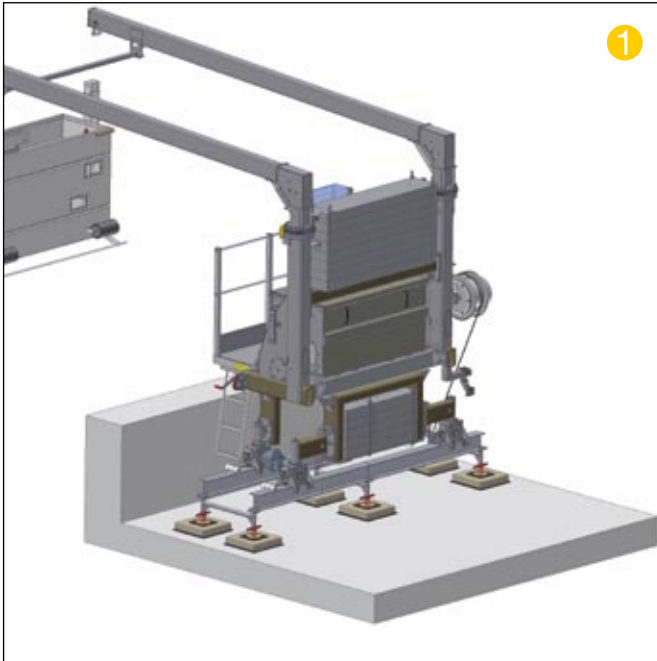


TECHNISCHE DATEN / TECHNICAL DATA

Nutzlast / <i>Rated load</i>	240 kg - 2 Personen / <i>2 persons</i>
Hubgeschwindigkeit / <i>Lifting speed</i>	12 m/min
Hubhöhe / <i>Lifting height</i>	100 m
Abmessungen PAM / <i>Platform dimension</i>	variabel / <i>variable</i>
Ausladung / <i>Outreach</i>	0-3 m
Stromanschluss / <i>Power supply</i>	400 V, 50 Hz, 16 A

Sonderausführungen auf Anfrage! /
For special application please contact factory!

Änderungen / Irrtümer vorbehalten - *Changes / Errors excepted*



1 Aufgelegte Schienenanlage /
Free laid track

2 Verankerte Schienenanlage /
Anchored track

3 Betonfahrbahn / *Concrete runway*
Führungswinkel L 100 x 8 /
Guide profile L 100 x 8

4 Fest installierte Anlage / *Fixed BMU*

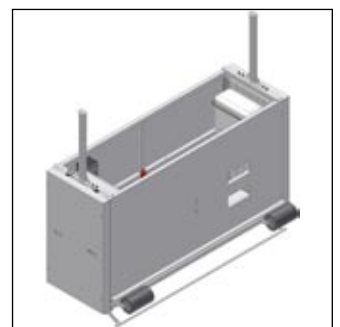
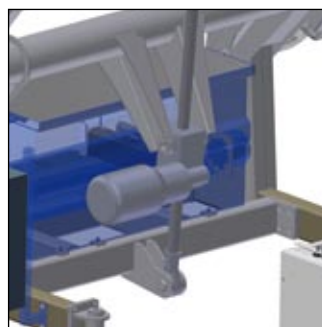
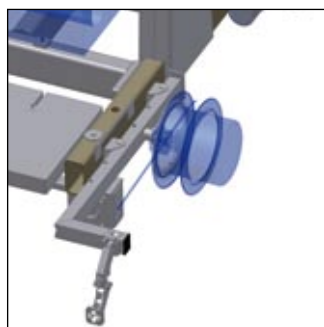
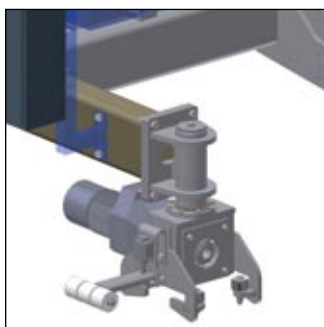
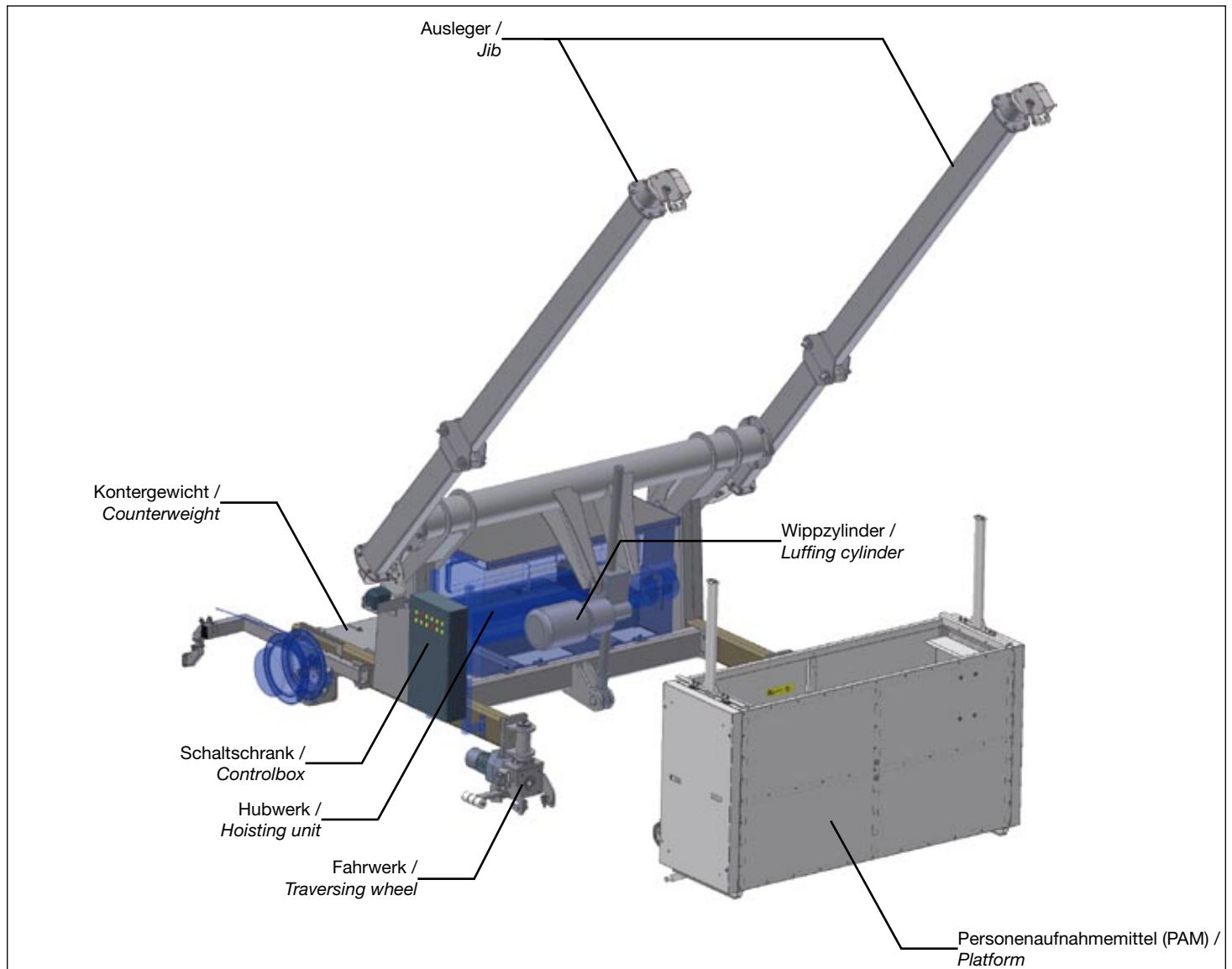
Sonderausführungen auf Anfrage! /
For special application please contact factory!

Änderungen / Irrtümer vorbehalten - *Changes / Errors excepted*

GEDA-Dechentreiter
GmbH & Co. KG
Mertinger Strasse 60
D-86663 Asbach-Bäumenheim
Phone: +49 906 9809-0
Fax: +49 906 9809-50

GEDA-Dechentreiter
GmbH & Co. KG
Niederlassung Ost
Ernst-M.-Jahr-Strasse 5
D-07552 Gera
Phone: +49 365 55 280-0
Fax: +49 365 55 280-29



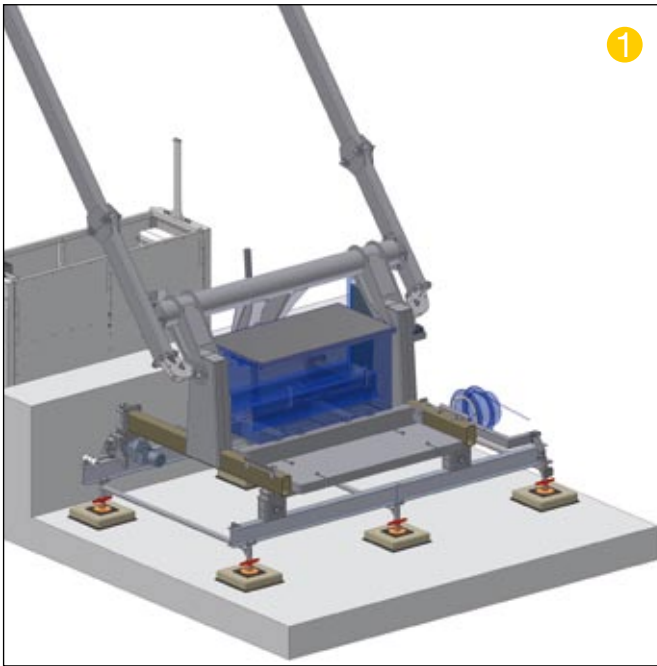


TECHNISCHE DATEN / TECHNICAL DATA

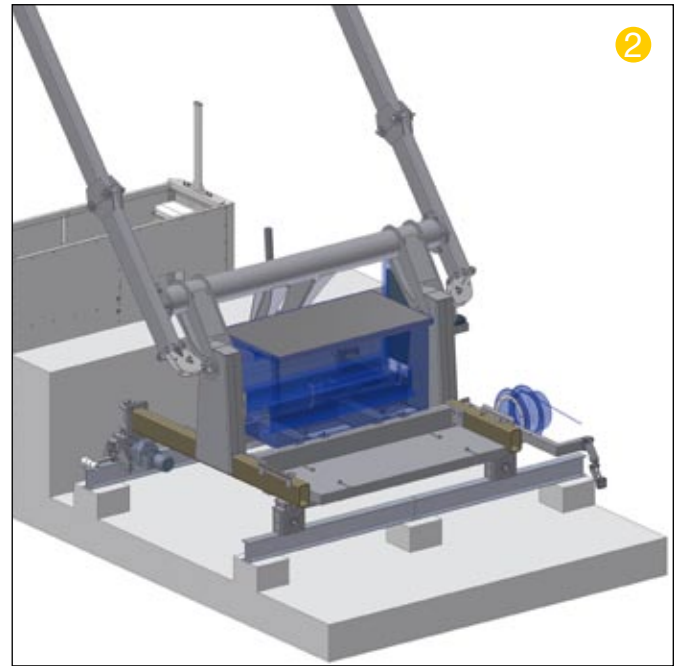
Nutzlast / Rated load	240 kg - 2 Personen / 2 persons
Hubgeschwindigkeit / Lifting speed	12 m/min
Hubhöhe / Lifting height	100 m
Abmessungen PAM / Platform dimension	variabel / variable
Ausladung / Outreach	0-3 m
Stromanschluss / Power supply	400 V, 50 Hz, 16 A

Sonderausführungen auf Anfrage! /
For special application please contact factory!

Änderungen / Irrtümer vorbehalten - Changes / Errors excepted



1



2



3

1 **Aufgelegte Schienenanlage /**
Free laid track

2 **Verankerte Schienenanlage /**
Anchored track

3 **Betonfahrbahn / Concrete runway**
Führungswinkel L 100 x 8 /
Guide profile L 100 x 8

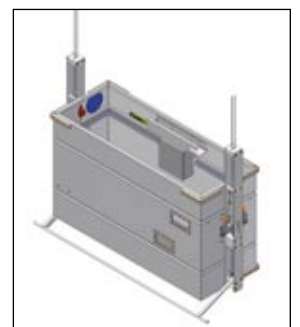
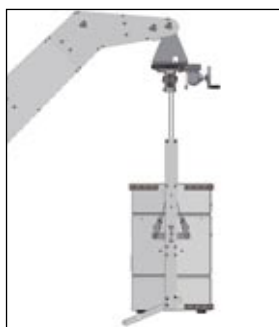
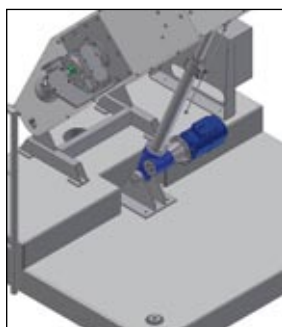
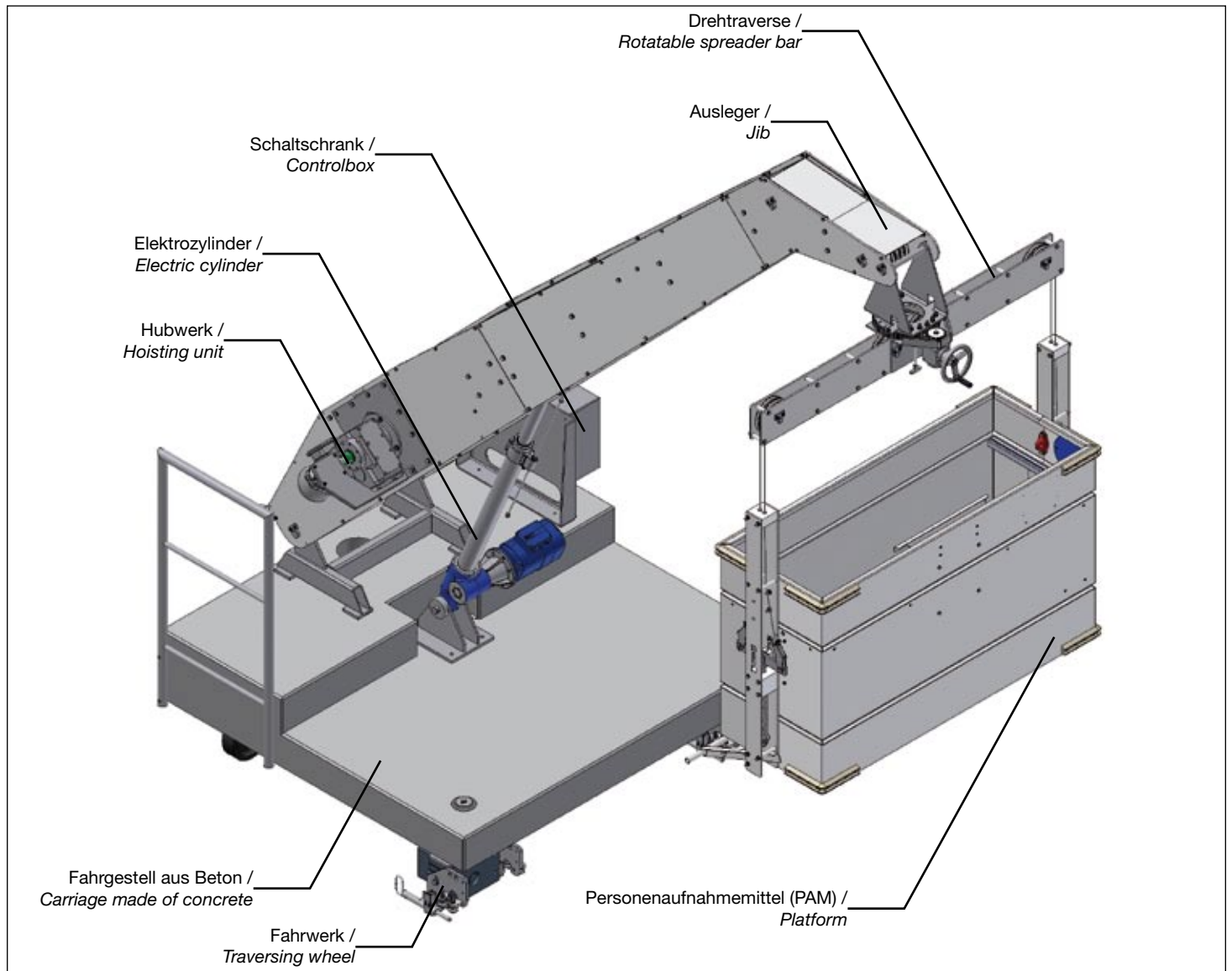
Sonderausführungen auf Anfrage! /
For special application please contact factory!

Änderungen / Irrtümer vorbehalten - Changes / Errors excepted

GEDA-Dechentreiter
GmbH & Co. KG
Mertinger Strasse 60
D-86663 Asbach-Bäumenheim
Phone: +49 906 9809-0
Fax: +49 906 9809-50

GEDA-Dechentreiter
GmbH & Co. KG
Niederlassung Ost
Ernst-M.-Jahr-Strasse 5
D-07552 Gera
Phone: +49 365 55 280-0
Fax: +49 365 55 280-29



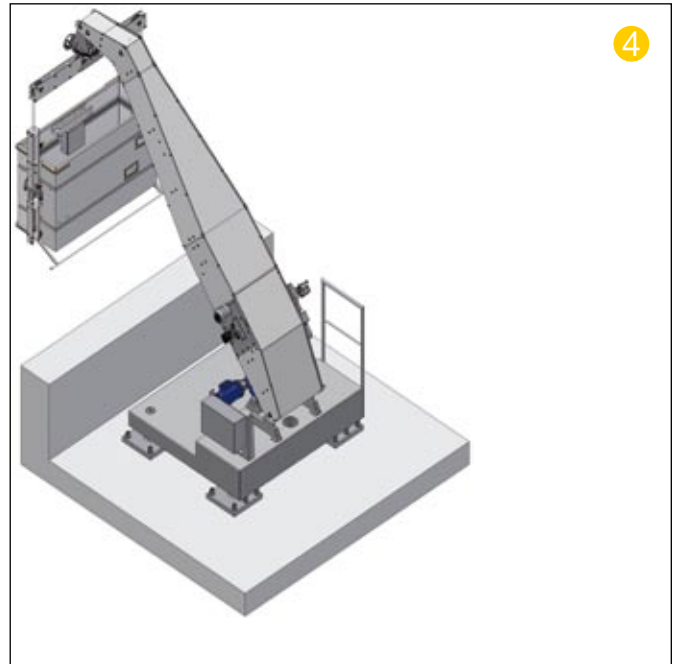
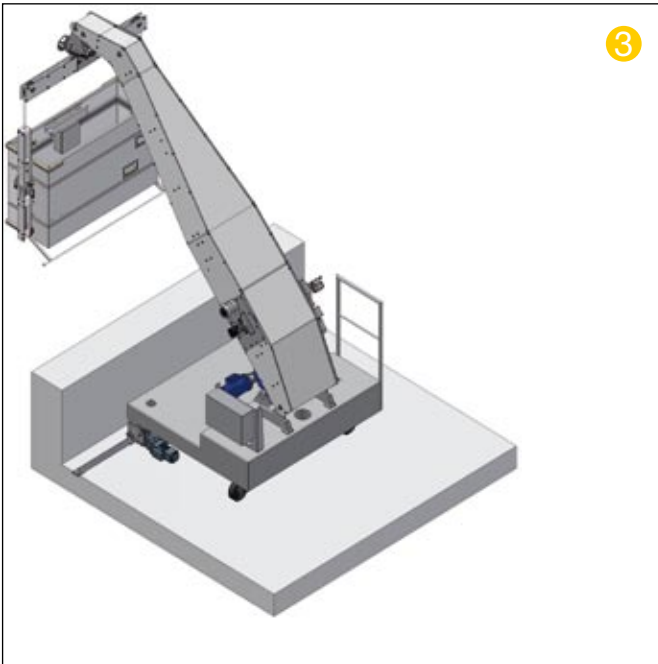
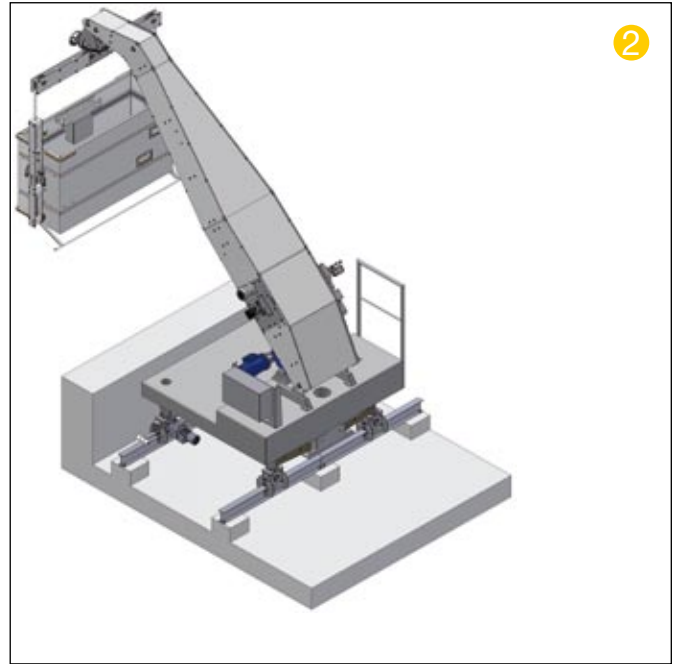
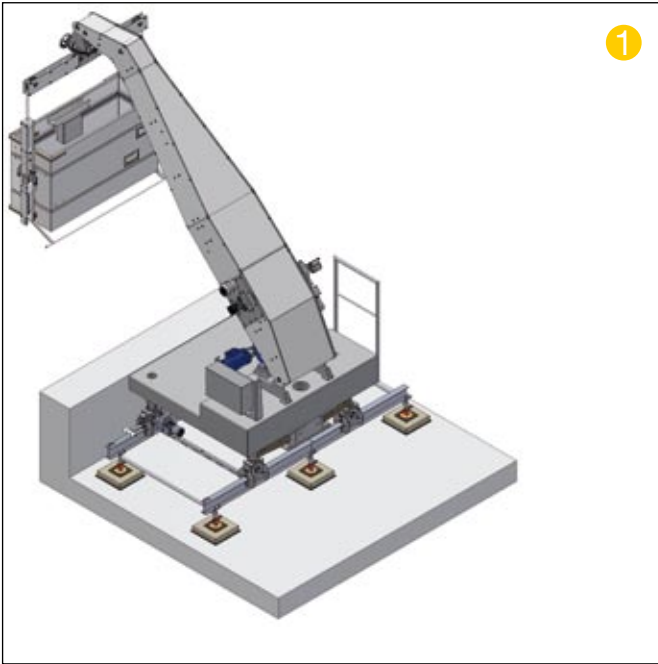


TECHNISCHE DATEN / TECHNICAL DATA

Nutzlast / Rated load	240 kg - 2 Personen / 2 persons
Hubgeschwindigkeit / Lifting speed	12 m/min
Hubhöhe / Lifting height	100 m
Abmessungen PAM / Platform dimension	1,8 m x 0,7 m x 1,1 m
Ausladung / Outreach	0-3 m
Stromanschluss / Power supply	400 V, 50 Hz, 16 A

Sonderausführungen auf Anfrage! /
For special application please contact factory!

Änderungen / Irrtümer vorbehalten - Changes / Errors excepted



1 Aufgelegte Schienenanlage /
Free laid track

2 Verankerte Schienenanlage /
Anchored track

3 Betonfahrbahn / *Concrete runway*
Führungswinkel L 100 x 8 /
Guide profile L 100 x 8

4 Fest installierte Anlage / *Fixed BMU*

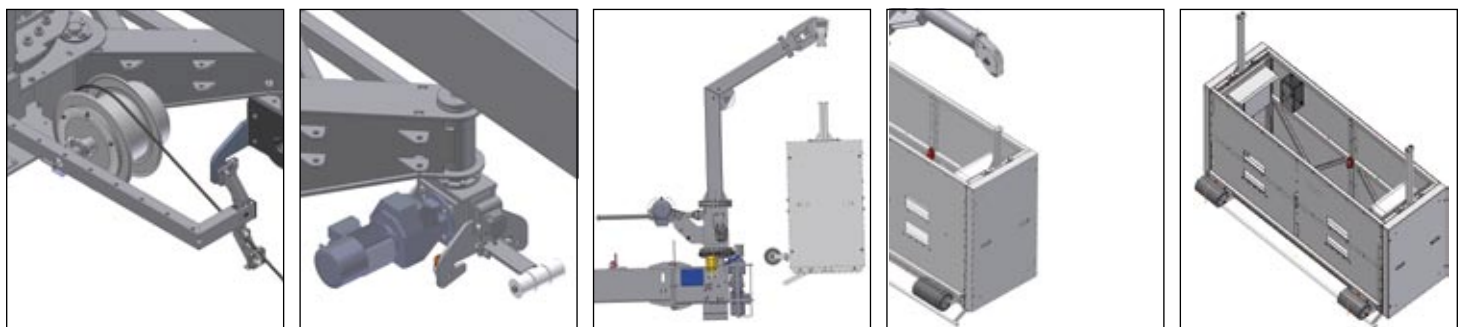
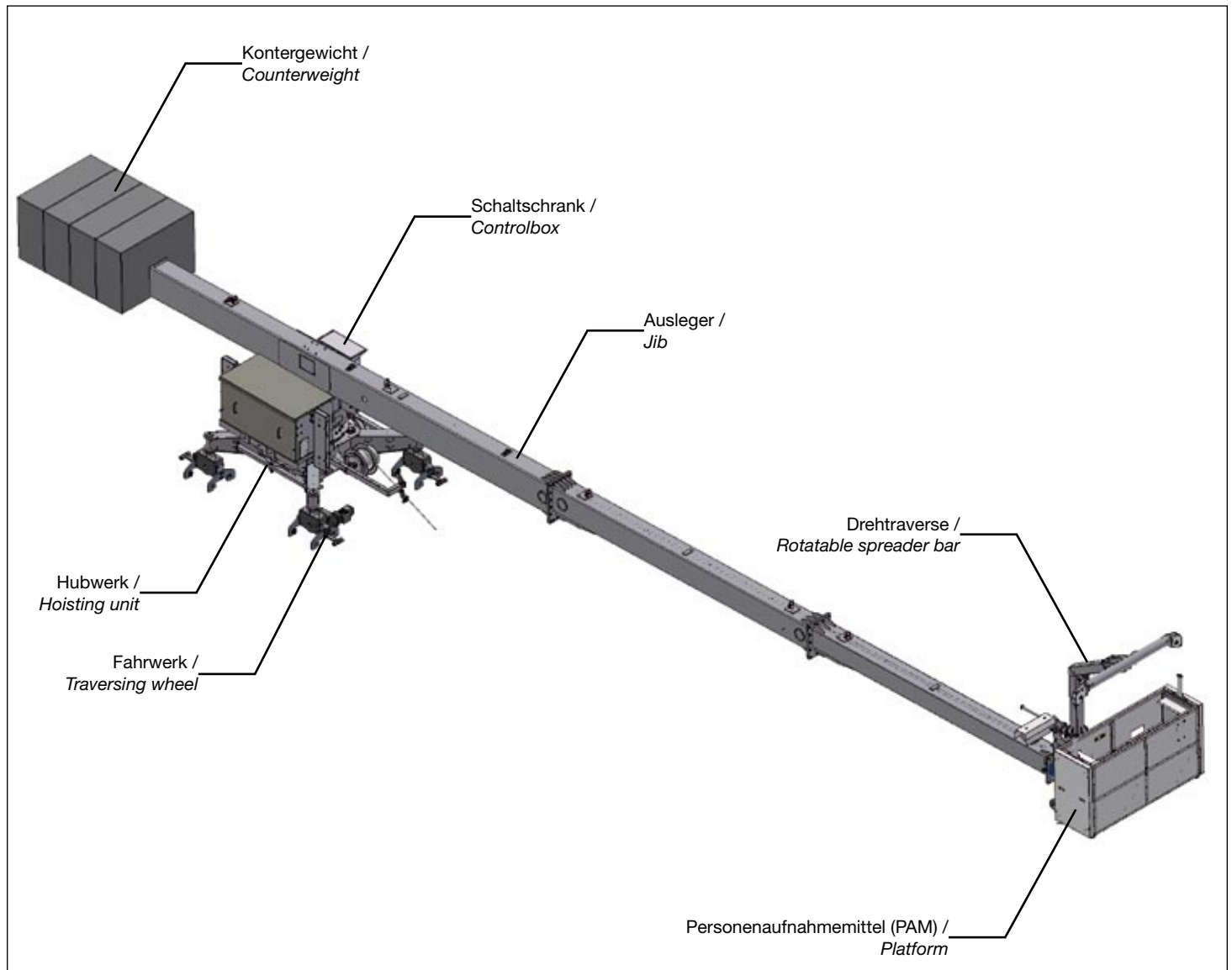
Sonderausführungen auf Anfrage! /
For special application please contact factory!

Änderungen / Irrtümer vorbehalten - *Changes / Errors excepted*

GEDA-Dechentreiter
GmbH & Co. KG
Mertinger Strasse 60
D-86663 Asbach-Bäumenheim
Phone: +49 906 9809-0
Fax: +49 906 9809-50

GEDA-Dechentreiter
GmbH & Co. KG
Niederlassung Ost
Ernst-M.-Jahr-Strasse 5
D-07552 Gera
Phone: +49 365 55 280-0
Fax: +49 365 55 280-29



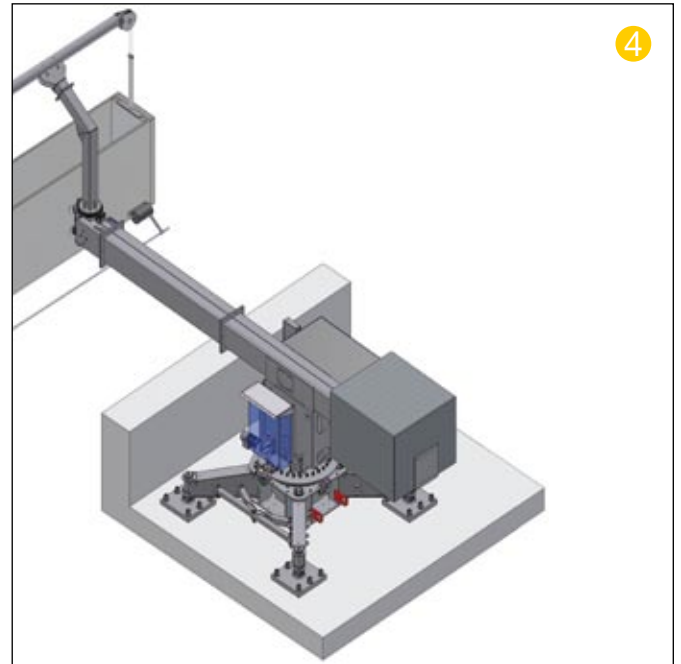
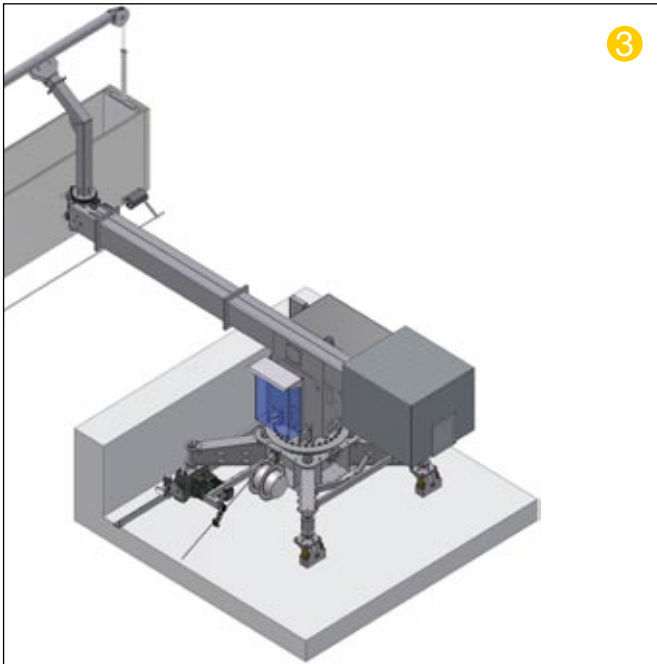
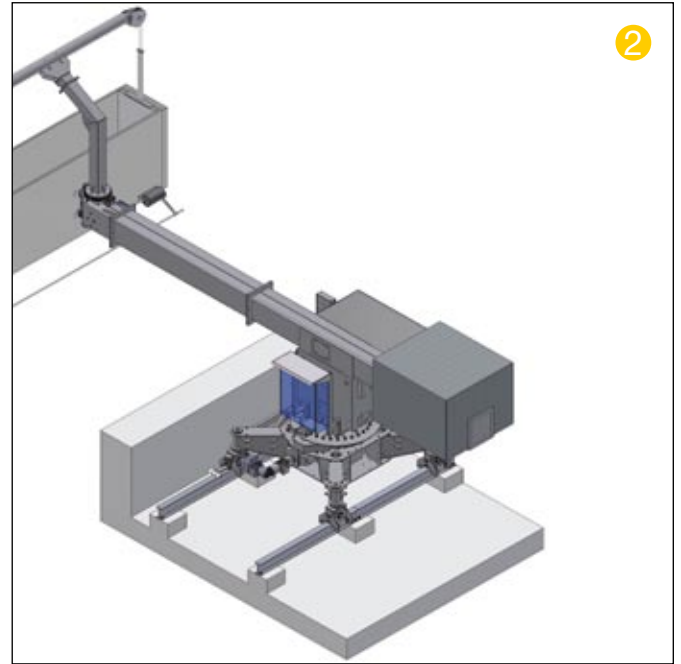
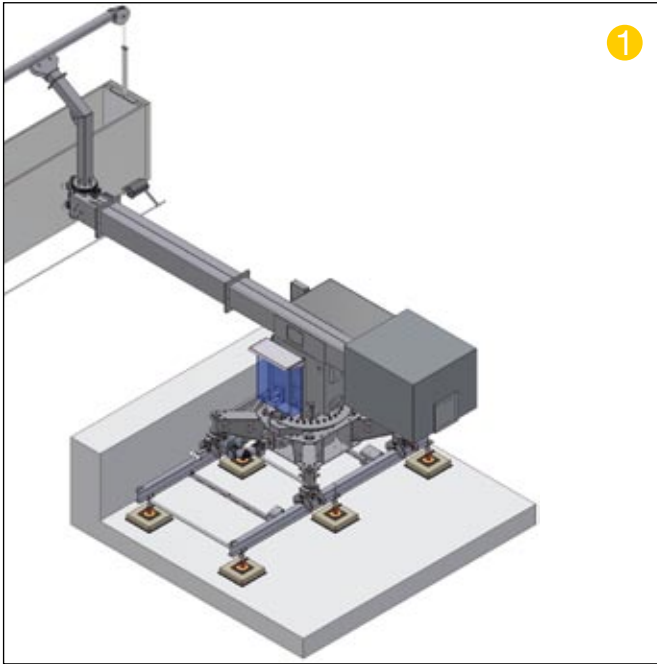


TECHNISCHE DATEN / TECHNICAL DATA

Nutzlast / Rated load	240 kg - 2 Personen / 2 persons
Hubgeschwindigkeit / Lifting speed	12 m/min
Hubhöhe / Lifting height	250 m
Abmessungen PAM / Platform dimension	variabel / variable
Ausladung / Outreach	0-25 m
Stromanschluss / Power supply	400 V, 50 Hz, 16 A

Sonderausführungen auf Anfrage! /
For special application please contact factory!

Änderungen / Irrtümer vorbehalten - Changes / Errors excepted



1 Aufgelegte Schienenanlage /
Free laid track

2 Verankerte Schienenanlage /
Anchored track

3 Betonfahrbahn / *Concrete runway*
Führungswinkel L 100 x 8 /
Guide profile L 100 x 8

4 Fest installierte Anlage / *Fixed BMU*

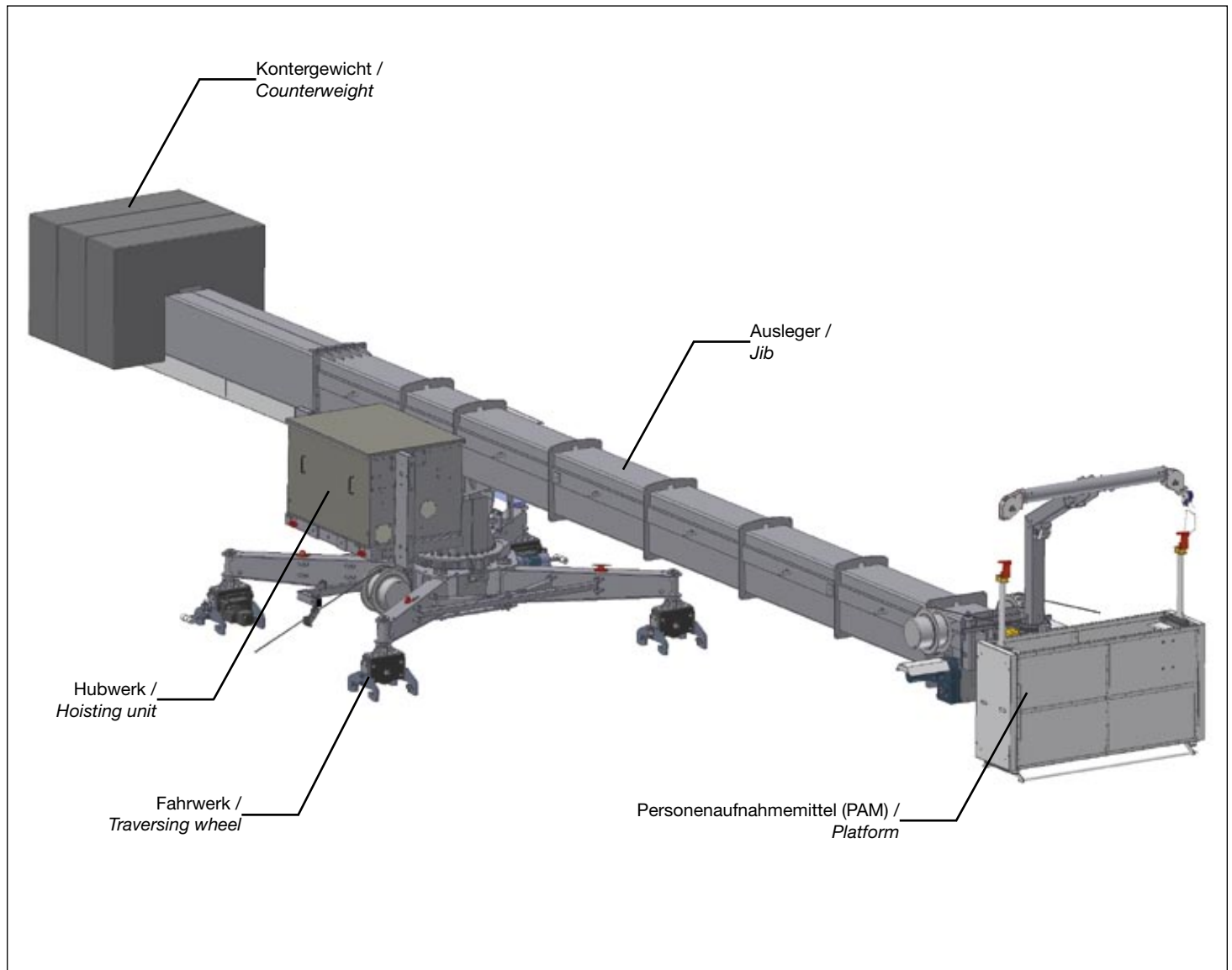
Sonderausführungen auf Anfrage! /
For special application please contact factory!

Änderungen / Irrtümer vorbehalten - *Changes / Errors excepted*

GEDA-Dechentreiter
GmbH & Co. KG
Mertinger Strasse 60
D-86663 Asbach-Bäumenheim
Phone: +49 906 9809-0
Fax: +49 906 9809-50

GEDA-Dechentreiter
GmbH & Co. KG
Niederlassung Ost
Ernst-M.-Jahr-Strasse 5
D-07552 Gera
Phone: +49 365 55 280-0
Fax: +49 365 55 280-29





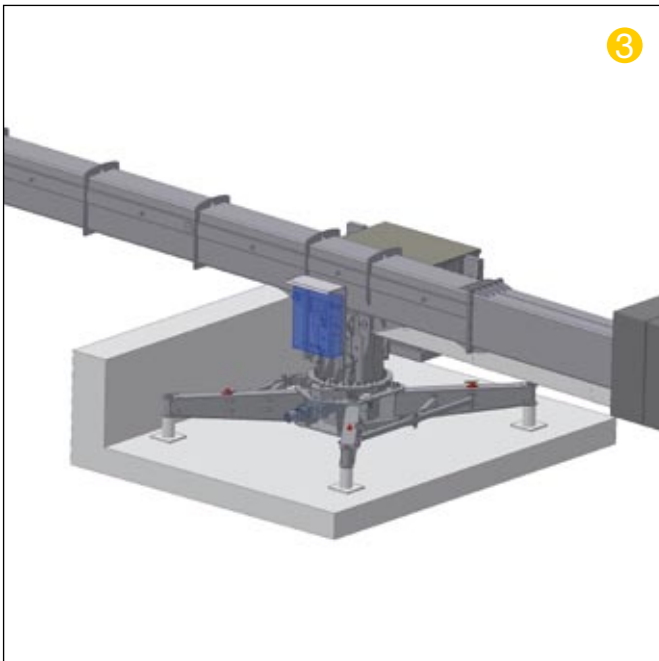
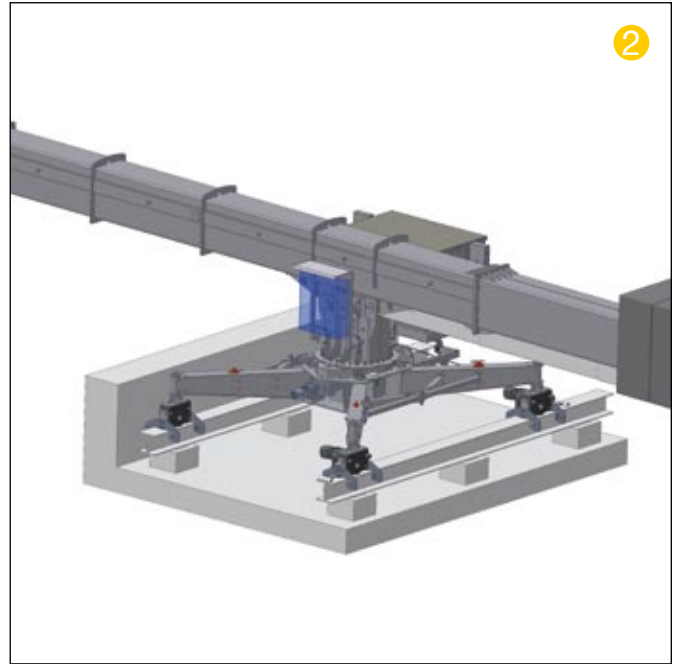
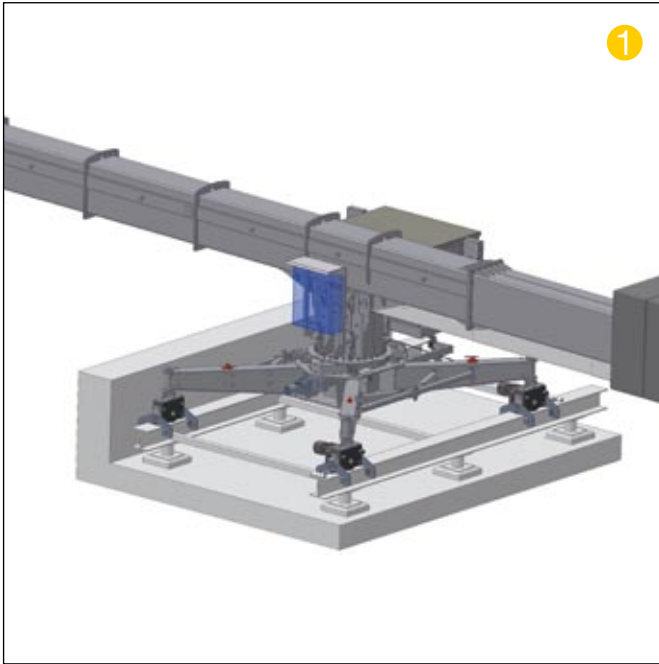
TECHNISCHE DATEN / TECHNICAL DATA

Nutzlast / Rated load	240 kg - 2 Personen / 2 persons
Hubgeschwindigkeit / Lifting speed	12 m/min
Hubhöhe / Lifting height	250 m
Abmessungen PAM / Platform dimension	variabel / variable
Ausladung / Outreach	0-30 m
Stromanschluss / Power supply	400 V, 50 Hz, 16 A

Sonderausführungen auf Anfrage! /
For special application please contact factory!

Änderungen / Irrtümer vorbehalten - Changes / Errors excepted

Befestigungsmöglichkeiten / Fastening options



1 **Aufgelegte Schienenanlage /**
Free laid track

2 **Verankerte Schienenanlage /**
Anchored track

3 **Fest installierte Anlage / Fixed BMU**

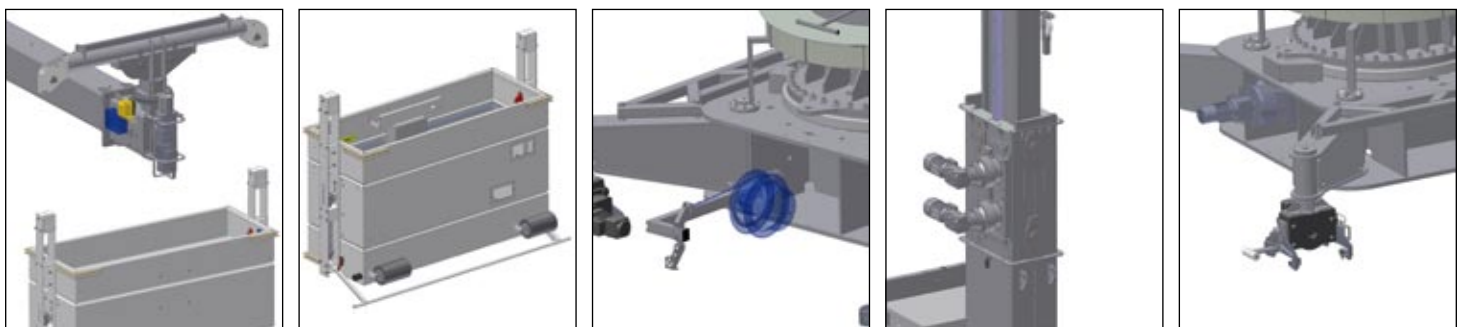
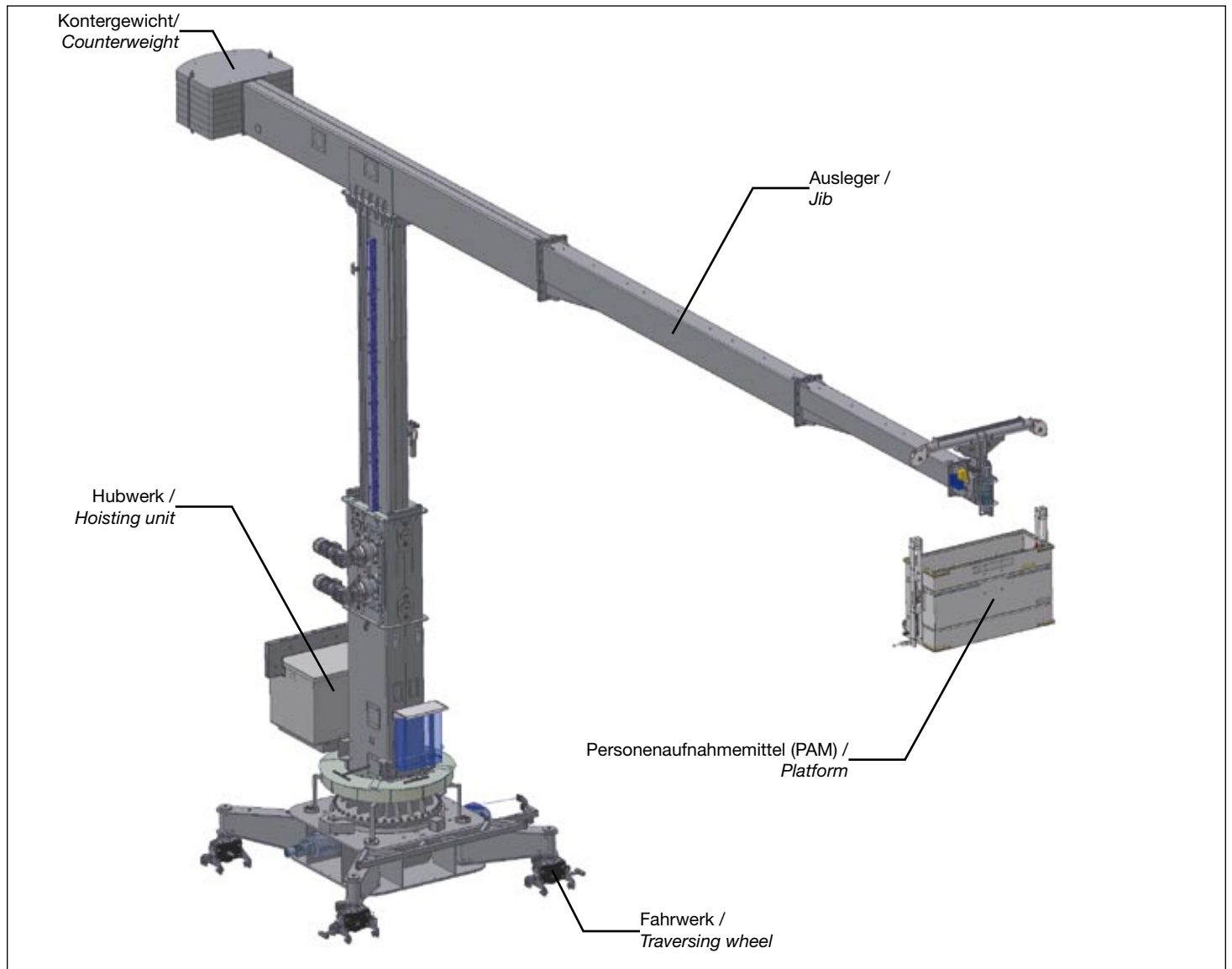
Sonderausführungen auf Anfrage! /
For special application please contact factory!

Änderungen / Irrtümer vorbehalten - Changes / Errors excepted

**GEDA-Dechentreiter
GmbH & Co. KG**
Mertinger Strasse 60
D-86663 Asbach-Bäumenheim
Phone: +49 906 9809-0
Fax: +49 906 9809-50

**GEDA-Dechentreiter
GmbH & Co. KG**
Niederlassung Ost
Ernst-M.-Jahr-Strasse 5
D-07552 Gera
Phone: +49 365 55 280-0
Fax: +49 365 55 280-29



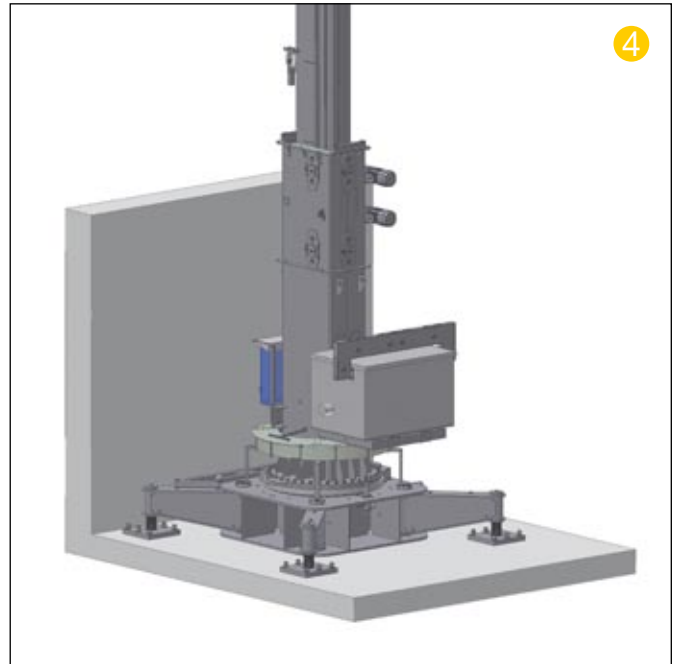
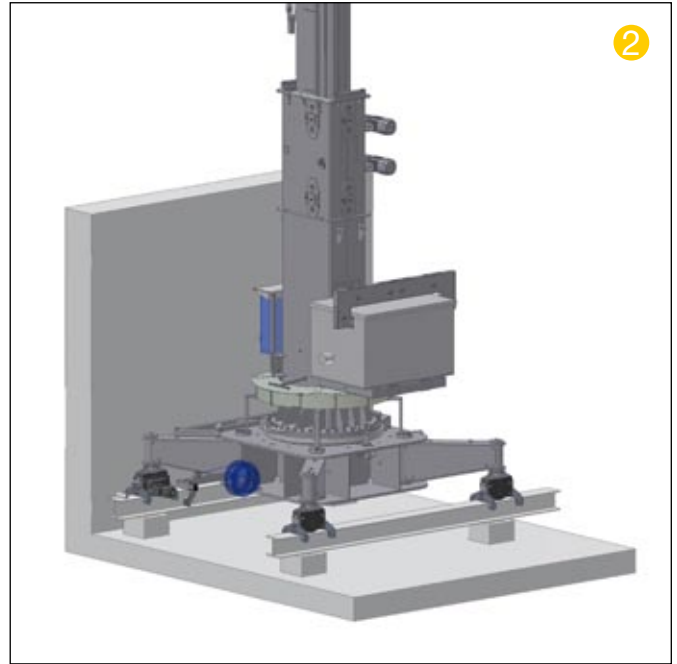
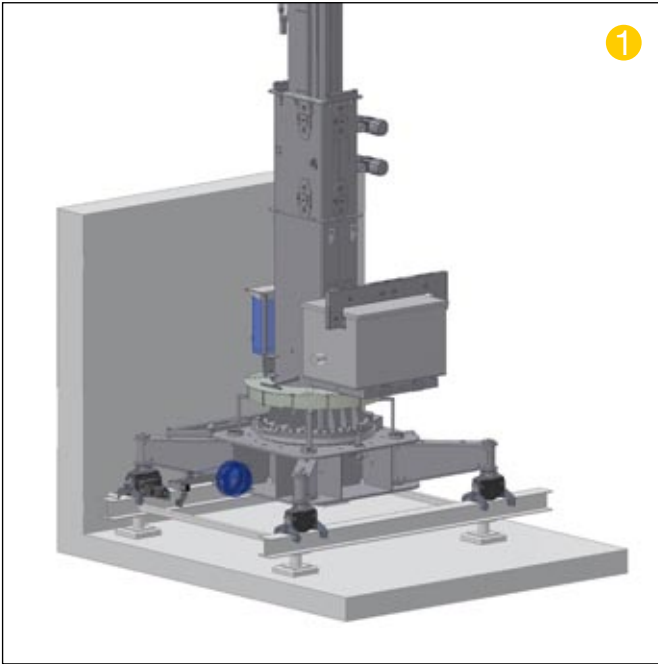


TECHNISCHE DATEN / TECHNICAL DATA

Nutzlast / Rated load	240 kg - 2 Personen / 2 persons
Hubgeschwindigkeit / Lifting speed	12 m/min
Hubhöhe / Lifting height	250 m
Abmessungen PAM / Platform dimension	variabel / variable
Ausladung / Outreach	0-25 m
Stromanschluss / Power supply	400 V, 50 Hz, 16 A

Sonderausführungen auf Anfrage! /
For special application please contact factory!

Änderungen / Irrtümer vorbehalten - Changes / Errors excepted



1 Aufgelegte Schienenanlage /
Free laid track

2 Verankerte Schienenanlage /
Anchored track

3 Betonfahrbahn / *Concrete runway*
Führungswinkel L 100 x 8 /
Guide profile L 100 x 8

4 Fest installierte Anlage / *Fixed BMU*

Sonderausführungen auf Anfrage! /
For special application please contact factory!

Änderungen / Irrtümer vorbehalten - *Changes / Errors excepted*

**GEDA-Dechentreiter
GmbH & Co. KG**
Mertinger Strasse 60
D-86663 Asbach-Bäumenheim
Phone: +49 906 9809-0
Fax: +49 906 9809-50

**GEDA-Dechentreiter
GmbH & Co. KG**
Niederlassung Ost
Ernst-M.-Jahr-Strasse 5
D-07552 Gera
Phone: +49 365 55 280-0
Fax: +49 365 55 280-29

