

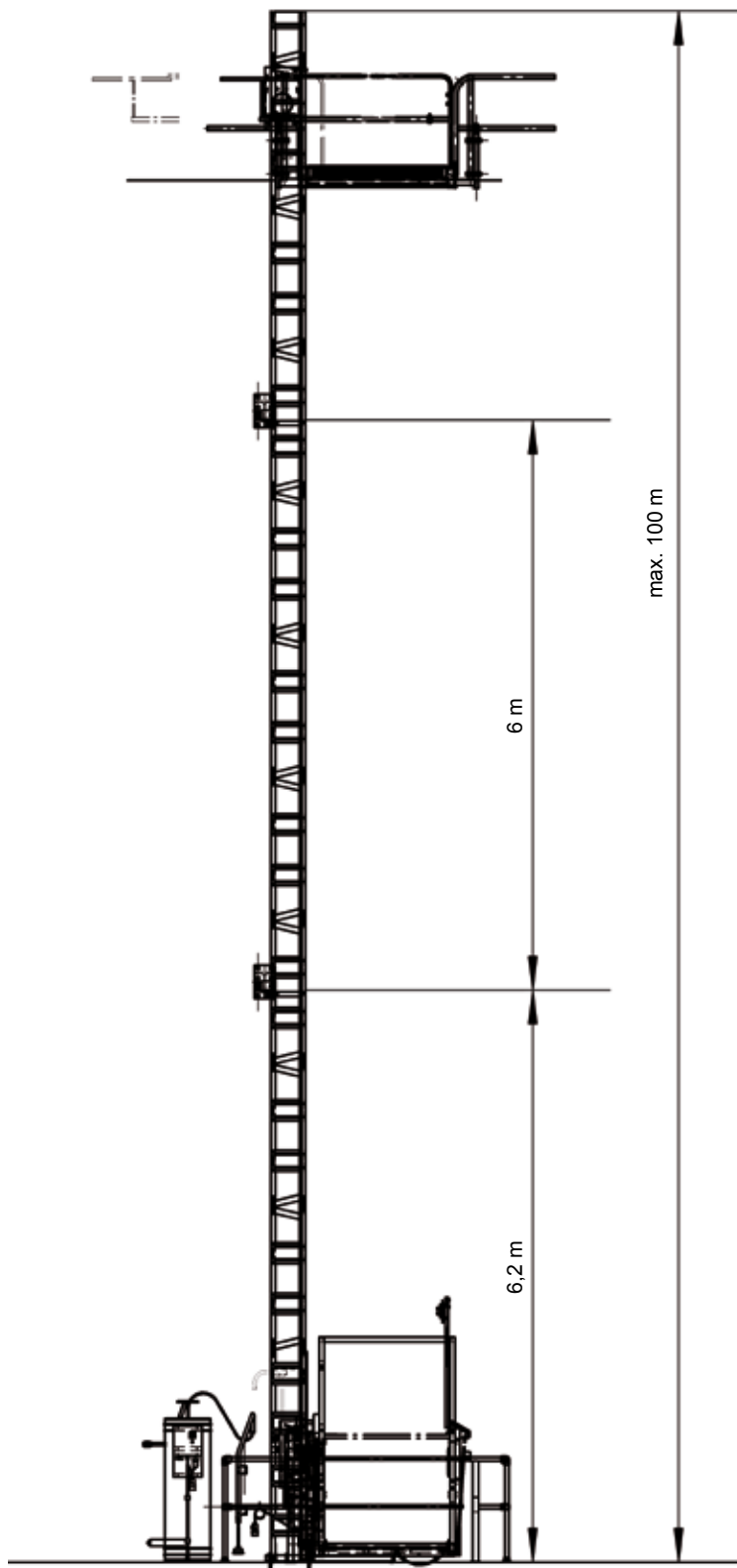


TECHNISCHE DATEN / TECHNICAL DATA

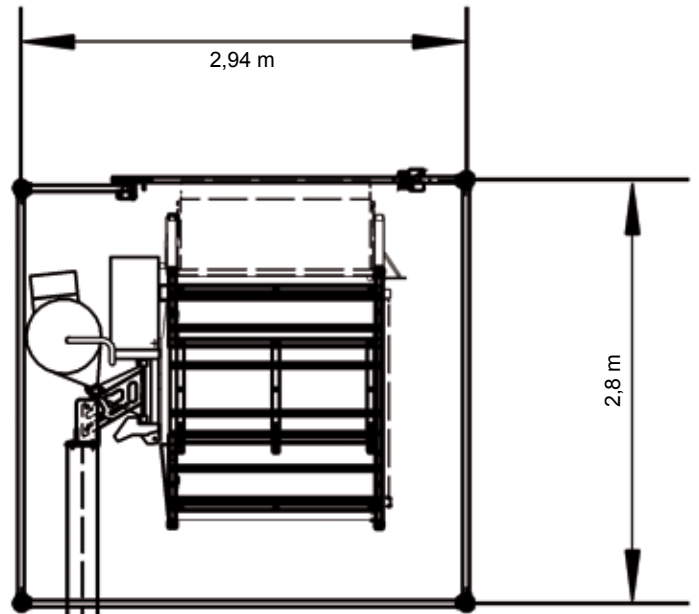
Max. Tragfähigkeit / <i>Max. load capacity</i>	500 kg - 5 Personen / <i>5 person</i>
Hubgeschwindigkeit / <i>Lifting speed</i>	12 m/min
Max. Förderhöhe / <i>Max. lifting height</i>	100 m
Abmessungen Fahrkorb / <i>Car dimension</i>	1,6 m x 1,4 m
Stromanschluss / <i>Power supply</i>	400 V, 16 A

Sonderausführungen auf Anfrage! /
For special application please contact factory!

Änderungen / Irrtümer vorbehalten - *Changes / Errors excepted*



Platzbedarf / Space requirement



Etagensicherungstür / Landing level safety gate



Änderungen / Irrtümer vorbehalten - Changes / Errors excepted

**GEDA-Dechentreiter
GmbH & Co. KG**
Mertinger Strasse 60
D-86663 Asbach-Bäumenheim
Phone: +49 906 9809-0
Fax: +49 906 9809-50

**GEDA-Dechentreiter
GmbH & Co. KG**
Niederlassung Nordwest
Marie-Curie-Strasse 11
D-59192 Bergkamen-Rünthe
Phone: +49 2389 987432
Fax: +49 2389 987433



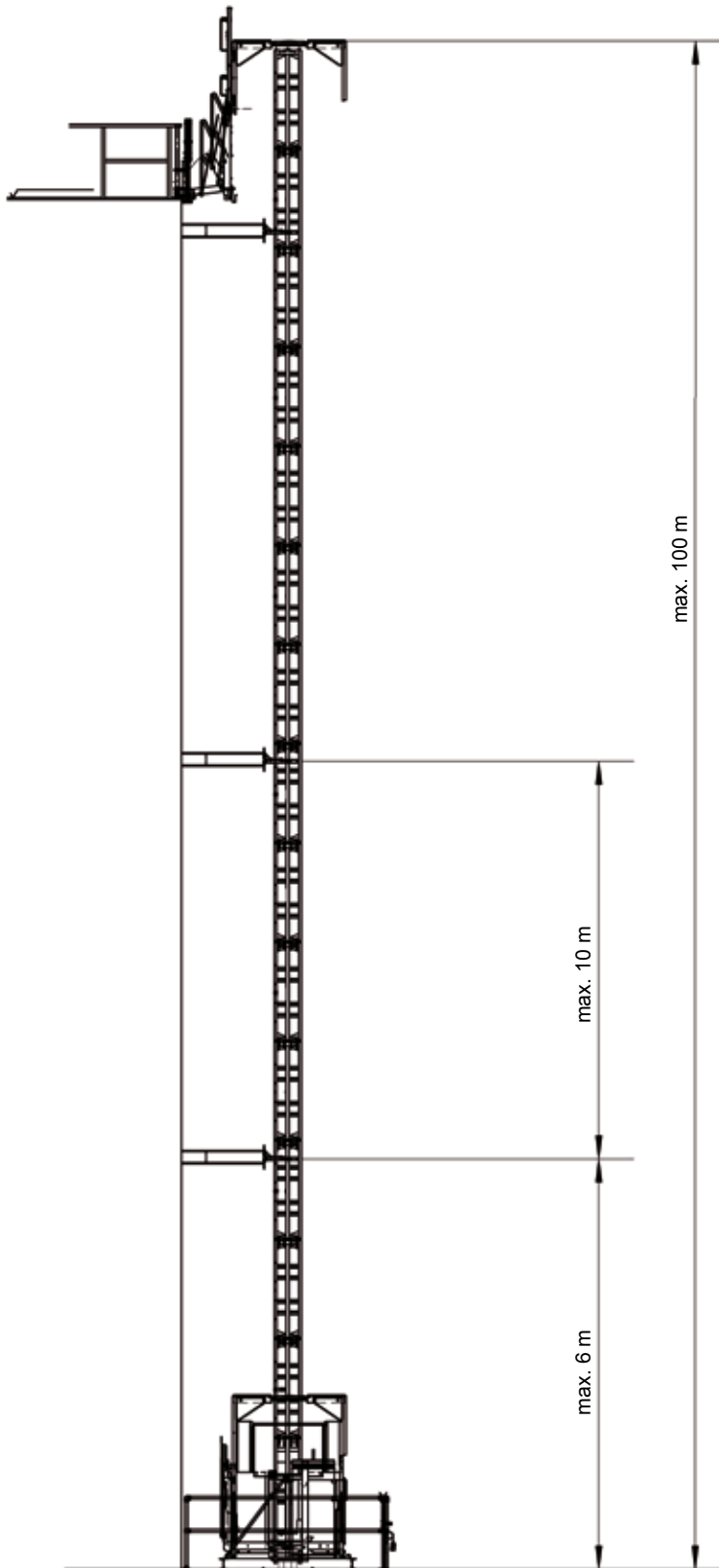


TECHNISCHE DATEN / TECHNICAL DATA

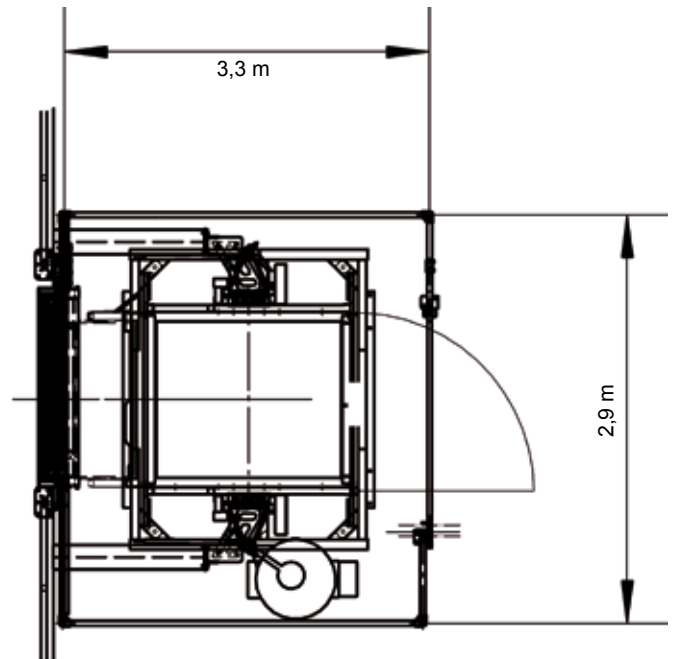
Max. Tragfähigkeit / <i>Max. load capacity</i>	1500 kg - 7 Personen / <i>7 person</i>
Hubgeschwindigkeit / <i>Lifting speed</i>	12 m/min
Max. Förderhöhe / <i>Max. lifting height</i>	100 m
Abmessungen Fahrkorb / <i>Car dimension</i>	1,65 m x 1,45 m
Stromanschluss / <i>Power supply</i>	400 V, 32 A

Sonderausführungen auf Anfrage!
For special application please contact factory!

Änderungen / Irrtümer vorbehalten - *Changes / Errors excepted*



Platzbedarf / Space requirement



Etagensicherungstür / Landing level safety gate



Änderungen / Irrtümer vorbehalten - Changes / Errors excepted

**GEDA-Dechentreiter
GmbH & Co. KG**
Mertinger Strasse 60
D-86663 Asbach-Bäumenheim
Phone: +49 906 9809-0
Fax: +49 906 9809-50

**GEDA-Dechentreiter
GmbH & Co. KG**
Niederlassung Nordwest
Marie-Curie-Strasse 11
D-59192 Bergkamen-Rünthe
Phone: +49 2389 987432
Fax: +49 2389 987433

