



TECHNISCHE DATEN / TECHNICAL DATA

Tragfähigkeit / Load capacity	650 kg - 6 Personen / 6 persons
Hubgeschwindigkeit / Lifting speed	12/24 m/min
Förderhöhe / Lifting height	100 m
Abmessungen Fahrkorb / Car dimension	1,7 m x 1,4 m
Stromanschluss / Power supply	400 V, 16 A

Änderungen / Irrtümer vorbehalten - Changes / Errors excepted

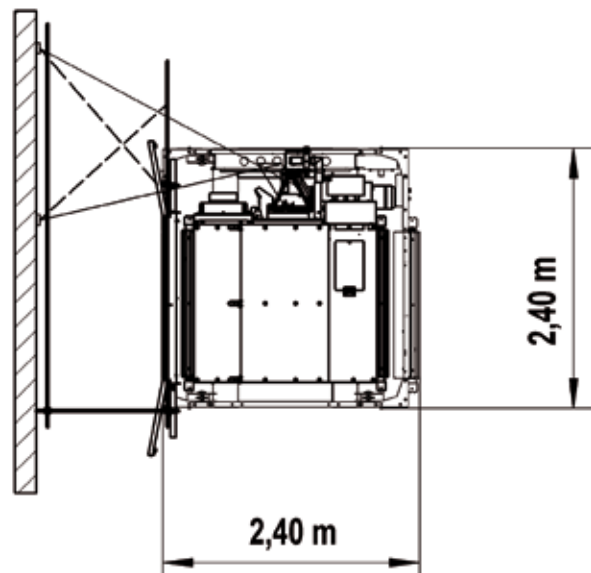
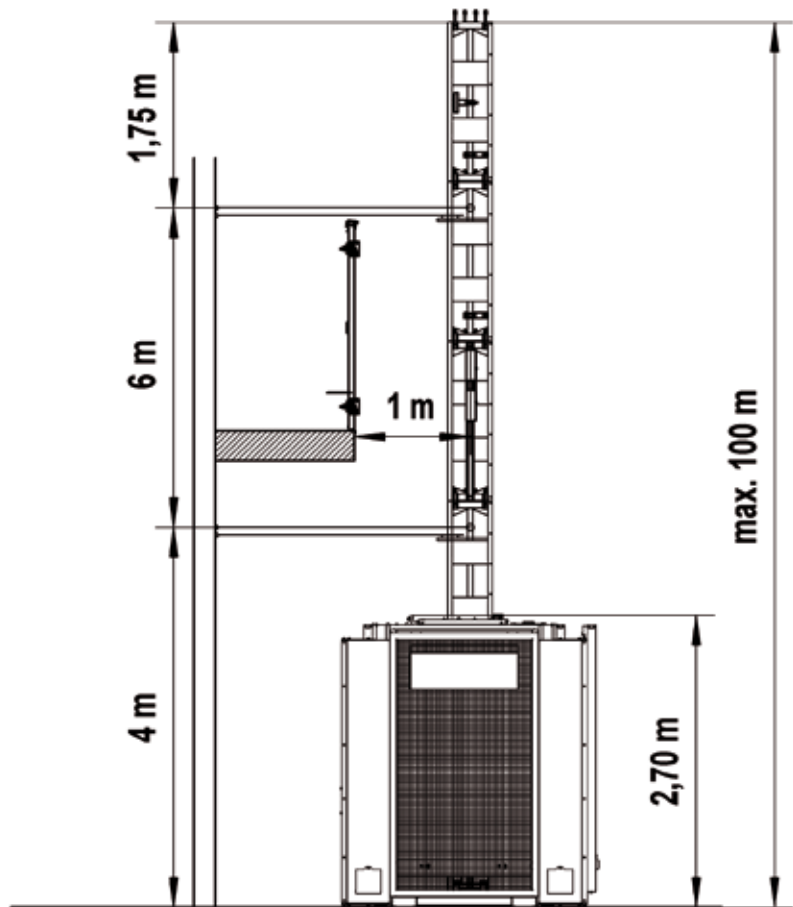


Etagentüren wahlweise

- 1,10 m Höhe
- komplett geschlossen

Landing level gates as desired

- 1.10 m height
- completely closed

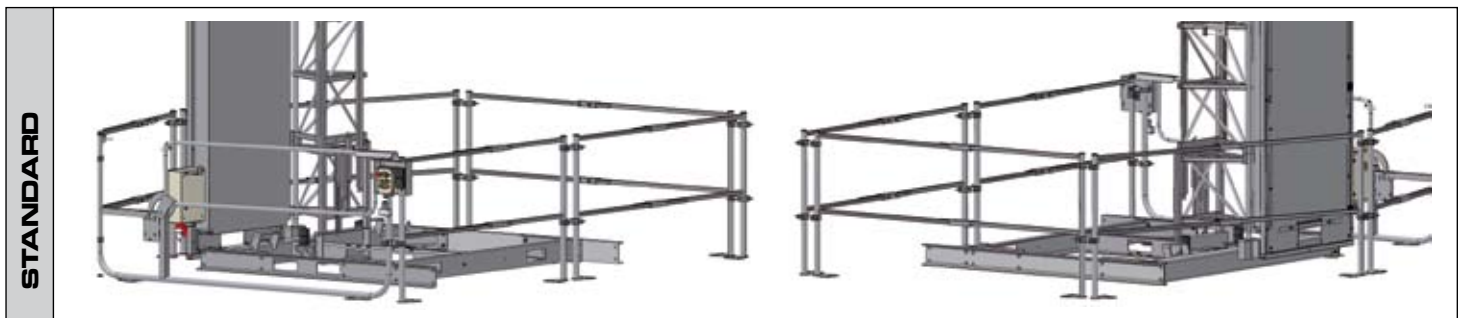


Änderungen / Irrtümer vorbehalten - Changes / Errors excepted

**GEDA-Dechentreiter
GmbH & Co.KG**
Mertinger Strasse 60
D-86663 Asbach-Bäumenheim
Phone: +49 906 9809-0
Fax: +49 906 9809-50

**GEDA-Dechentreiter
GmbH & Co.KG**
Niederlassung Nordwest
Marie-Curie-Strasse 11
D-59192 Bergkamen-Rünthe
Phone: +49 2389 987432
Fax: +49 2389 987433

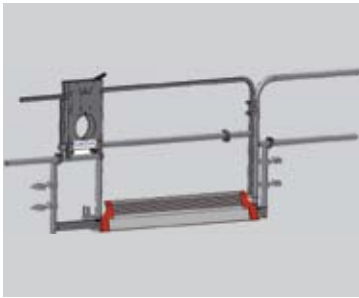




TECHNISCHE DATEN / TECHNICAL DATA

Tragfähigkeit / <i>Load capacity</i>	1500 kg - 12 Personen / <i>12 persons</i>
Hubgeschwindigkeit / <i>Lifting speed</i>	24 m/min oder/or 40 m/min
Förderhöhe / <i>Lifting height</i>	150 m
Abmessungen Fahrkorb / <i>Car dimension</i>	2,0 m x 1,4 m (1500 kg)
	2,6 m x 1,4 m (1200 kg)
	3,2 m x 1,4 m (1000 kg)
Stromanschluss / <i>Power supply</i>	400 V, 32 A

Änderungen / Irrtümer vorbehalten - *Changes / Errors excepted*

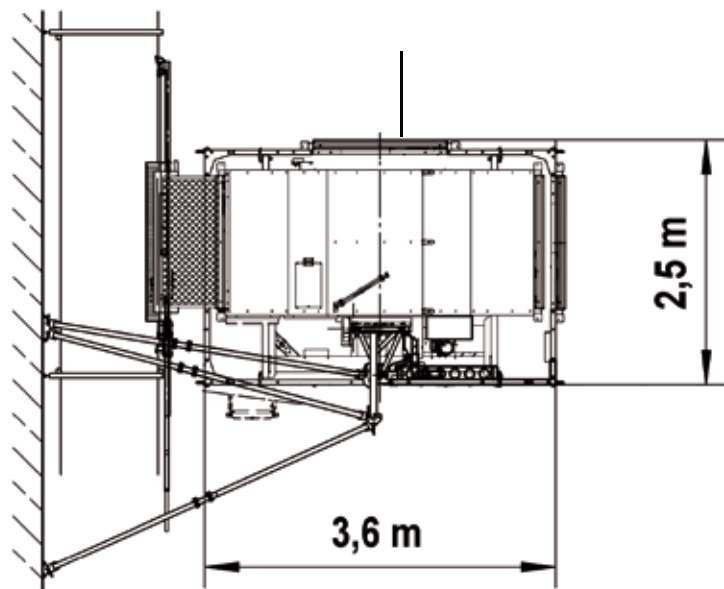
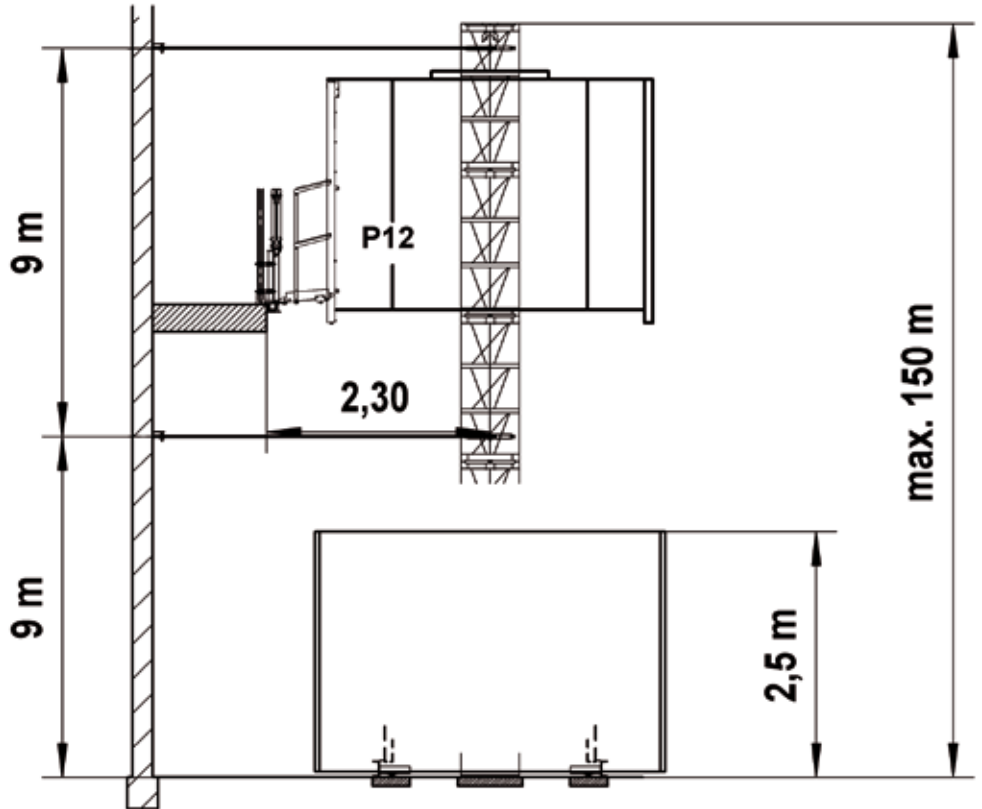


Etagentüren wahlweise

- 1,10 m Höhe
- komplett geschlossen

Landing level gates as desired

- 1.10 m height
- completely closed



Änderungen / Irrtümer vorbehalten - Changes / Errors excepted

**GEDA-Dechentreiter
GmbH & Co.KG**
Mertinger Strasse 60
D-86663 Asbach-Bäumenheim
Phone: +49 906 9809-0
Fax: +49 906 9809-50

**GEDA-Dechentreiter
GmbH & Co.KG**
Niederlassung Nordwest
Marie-Curie-Strasse 11
D-59192 Bergkamen-Rünthe
Phone: +49 2389 987432
Fax: +49 2389 987433





TECHNISCHE DATEN / TECHNICAL DATA

Tragfähigkeit / <i>Load capacity</i>	2000 kg - 20 Personen / <i>20 persons</i>
Hubgeschwindigkeit / <i>Lifting speed</i>	32 m/min
Förderhöhe / <i>Lifting height</i>	100 m
Abmessungen Fahrkorb / <i>Car dimension</i>	2,0 m x 1,4 m (2000 kg - 14 Personen / <i>14 persons</i>)
	2,6 m x 1,4 m (2000 kg - 18 Personen / <i>18 persons</i>)
	3,2 m x 1,4 m (2000 kg - 20 Personen / <i>20 persons</i>)
Stromanschluss / <i>Power supply</i>	400 V, 32 A

Änderungen / Irrtümer vorbehalten - *Changes / Errors excepted*

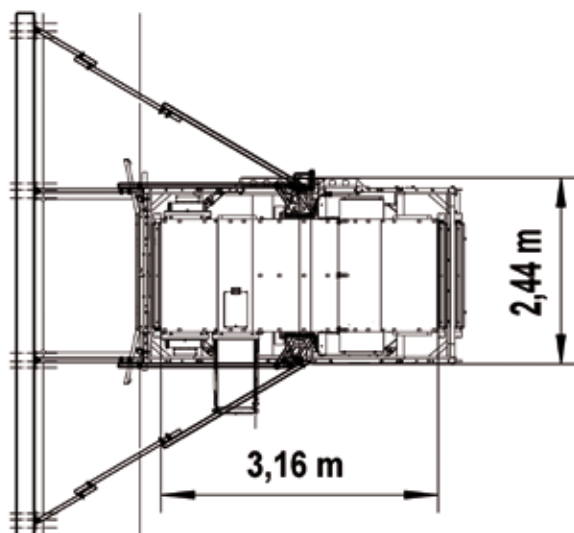
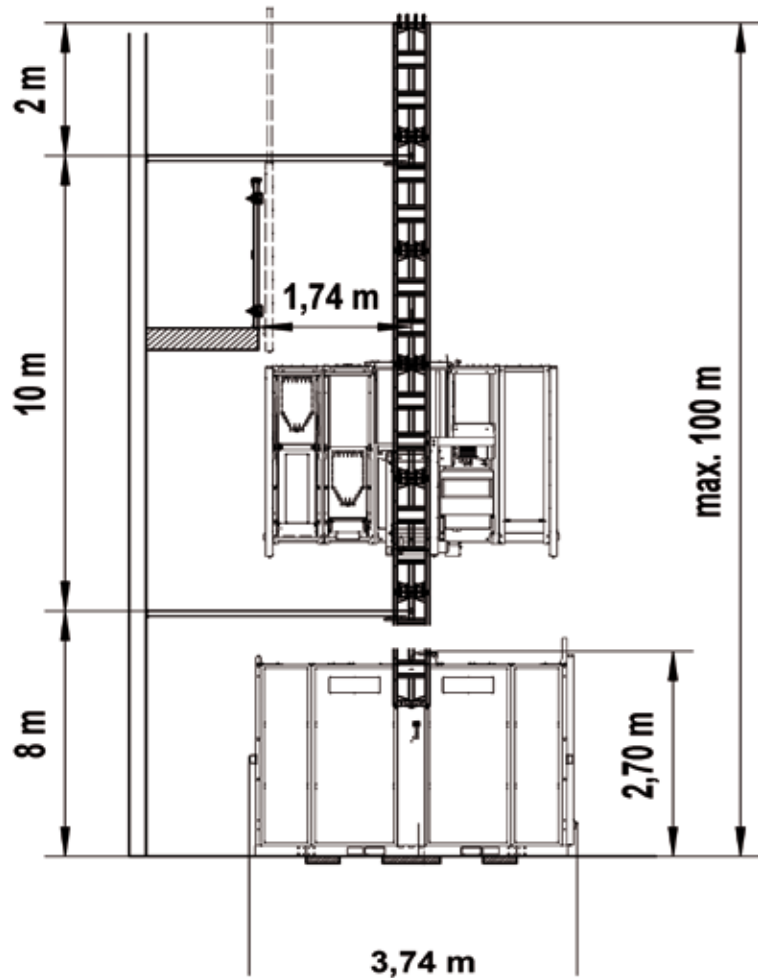


Etagentüren wahlweise

- 1,10 m Höhe
- komplett geschlossen

Landing level gates as desired

- 1.10 m height
- completely closed



Änderungen / Irrtümer vorbehalten - Changes / Errors excepted

**GEDA-Dechentreiter
GmbH & Co.KG**
Mertinger Strasse 60
D-86663 Asbach-Bäumenheim
Phone: +49 906 9809-0
Fax: +49 906 9809-50

**GEDA-Dechentreiter
GmbH & Co.KG**
Niederlassung Nordwest
Marie-Curie-Strasse 11
D-59192 Bergkamen-Rünthe
Phone: +49 2389 987432
Fax: +49 2389 987433

